



VALIO JA ENERGIATEHOKKUUS

11.1.2023
OULA RAUTIO

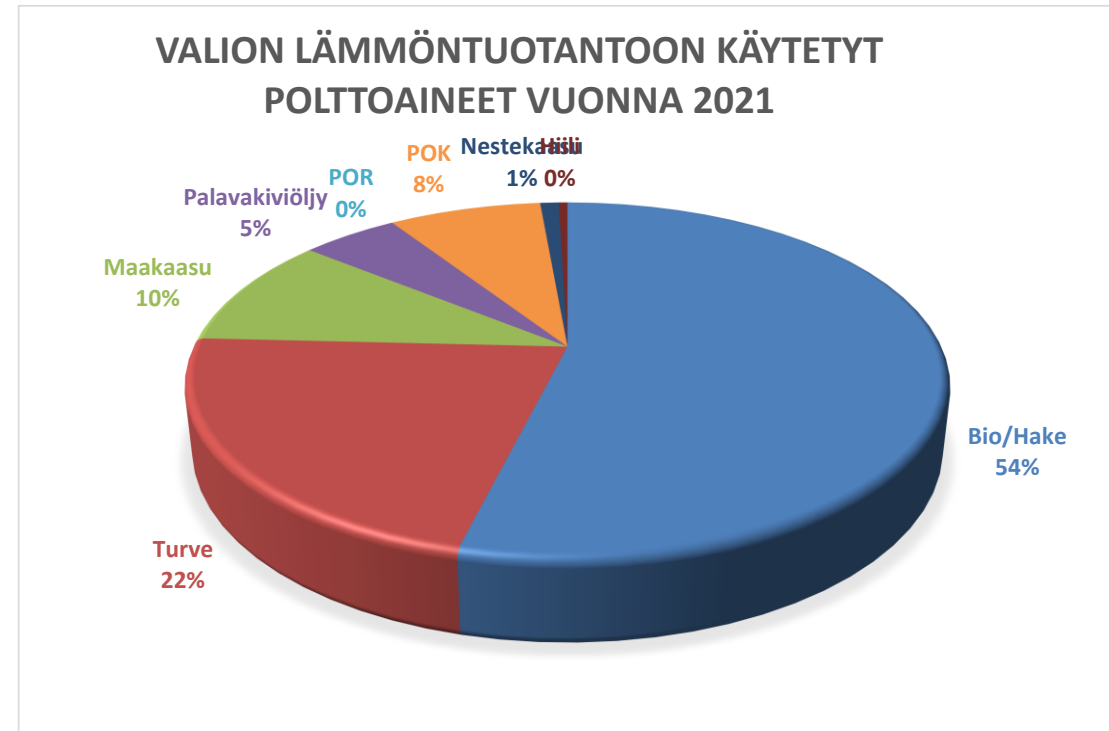
VALIO ENERGIAN KÄYTTÄJÄNÄ

Valio käyttää vuodessa noin 260 GWh eli 260 000 000 kWh sähköä ja kaksi kertaa enemmän, eli 520 GWh (520 000 000 kWh) lämpöä.

Suurin osa energiasta kuluu tuotantolaitoksilla, mutta myös pääkonttoritoiminnot ja varastot kuluttavat energiaa.

Valio on luopunut raskaan polttoöljyn (POR) käytöstä ja esimerkiksi Oulussa suurin osa lämmöstä tuotetaan kotimaisilla kiinteillä polttoaineilla. Kevyt polttoöljy (POK) toimii huippu ja varapolttoaineena.

Olemme siirtymässä pois fossiilista polttoaineista ja kohti uusiutuvia polttoaineita. Tavoittemme on olla hiilineutraali vuonna 2035.



ENERGIATEHOKKUUSTOIMINTA

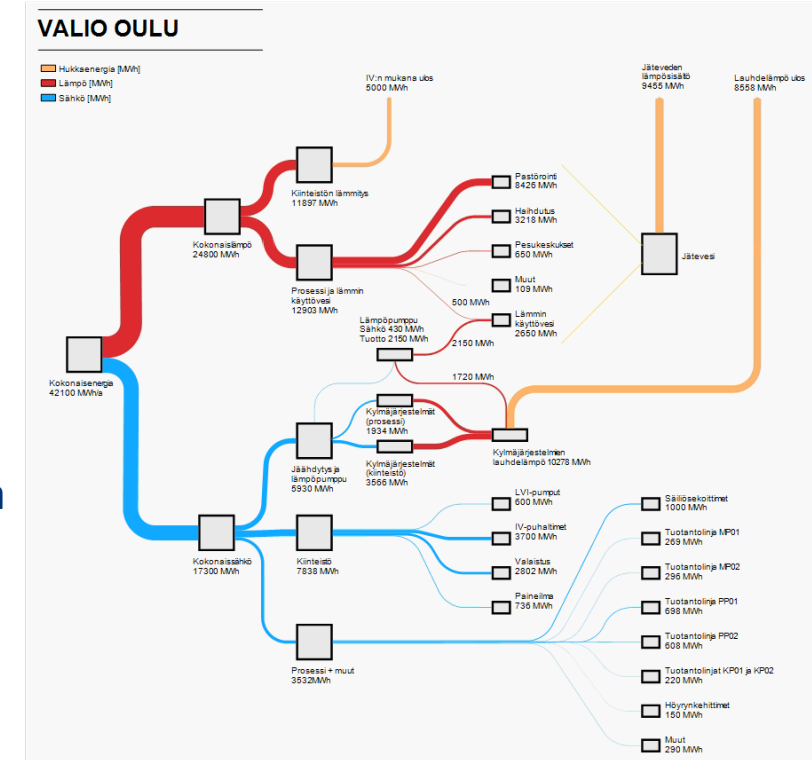
Valio on ollut mukana energiatehokkuustoiminnassa jo 1980-luvulta asti.

- Olemme liittyneet elintarviketeollisuuden energiatehokkuuden toimenpideohjelmaan (ETL-TOPO).
- Tämän sääntökauden tavoitteemme on tehostaa energiankäyttöä 7,5% vuoden 2015 tilanteesta vuoteen 2025 mennessä.
- Olemme hyvässä vauhdissa ja vaikka viime vuoden raportointi ei ole vielä valmistunut uskomme jo saavuttaneemme tavoitteen.

Energiatehokkuustoimintaa tehdään tehtaiden kohdeanalyysillä.

- Oulun tehtaan edellinen energiatehokkuuden kohdeanalyysi valmistui vuonna 2019. Analyysissä löydettiin yli 10 000 MWh/vuosi lämmön tehostamismahdollisuuksia ja sähkössä noin 2 500 MWh/vuosi.
- Kaikkia toimenpiteitä ei ole pystytty toteuttamaan liian heikon kannattavuuden takia, mutta jo analyysin aikana toteutettiin toimenpiteitä, joiden ansiosta säästettiin noin 1 160 MWh/vuosi lämpöä, noin 150 MWh/vuosi sähköä ja tämän lisäksi pystyttiin vähentämään veden kulutusta noin 25 000 m³/vuosi.

Sankey-energiatase



OULUN LÄMPÖPUMPPUJÄRJESTELMÄ

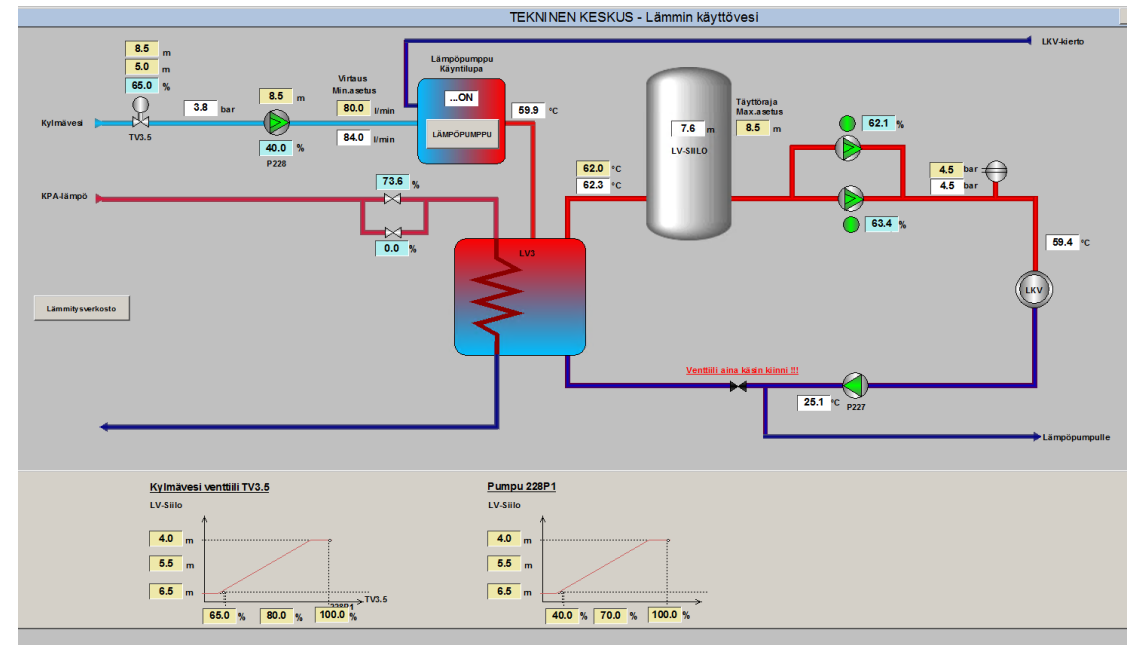
Oulussa on vuonna 2010 valmistunut lämpöpumppu, joka hyödyntää kylmälaitoksen lauhdutuslämpöä. Siihen aikaan lämpöpumput eivät vielä olleet niin kehittyneitä kuin nykypäivänä.

Lämpöpumppu nostaa kuuman käyttöveden lämpötilan 60 °C:seen.

- Lämpöteho max. 450 kW
- Lämpökerroin, COP ~ 5
- 90m³ varaaja tasaa kulutusvaihteluita ja tukee lämpöpumpun tasaista toimintaa

Säästää vuodessa polttamalla tuotettua lämpöä noin 1600...2000 MWh/a

Olemme arvioimassa uuden lämpöpumpun hankintaa.



OULUN TEHTAAN LED-INVESTOINNIT

Oulun tehtaalla investoidaan uuteen energiatehokkaaseen LED-valaistustekniikkaan

Laajamittaiset toteutukset on aloitettu vuonna 2021 ja työt jatkuvat vuonna 2023

Uudistuksilla tavoitellaan yli 2000 MWh vuotuisia sähkön säästöjä



VALIO OULUN TEHTAAN *ASTETTA ALEMMAS* KAMPANJA

Valio osallistuu valtionhallinnon yhteiseen *Astetta alemmas* energiansäästökampanjaan

Oulun tehtaalla tarkasteltiin syksyllä 2022 mm.

- Ilmanvaihdon sekä tilojen lämmitysjärjestelmien asetus- ja säätötapoja
- Prosessin ja tilojen jäähdytysjärjestelmiä

Näiden pohjalta toteutettiin lähinnä säädöllisiä toimenpiteitä joiden säästövaikutukset ovat

- Lämpö 310 MWh/vuosi
- Sähkö 50 MWh/vuosi





Valio



KIITOS!